

紫波町かいわい IT 事情

紫波町 IT サポートコーナーを運営するゴーフォワードジャパンが発信します

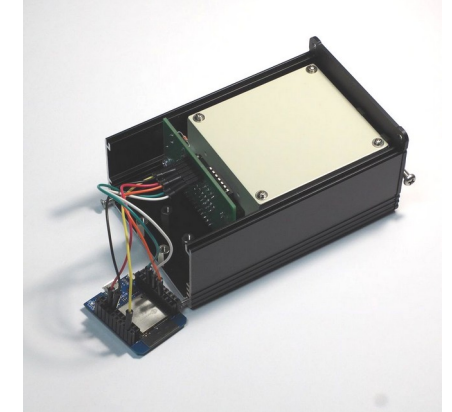
大垣ミニマイカーフェア 特集

オープンソフトの分光器を出展 !!

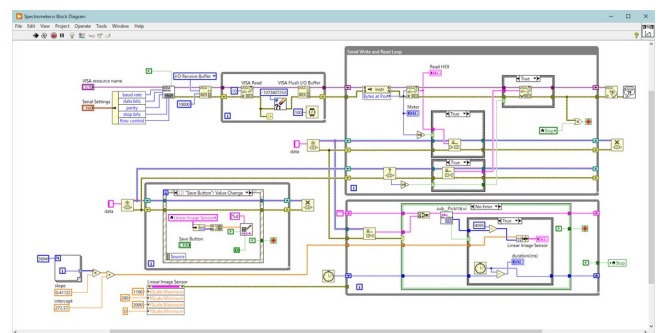
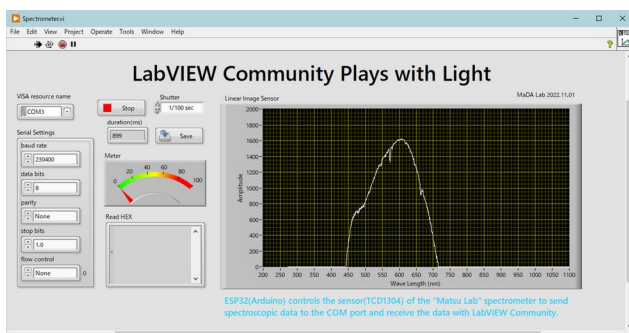
空のたくさんの水滴で太陽光がスペクトルに分解されて虹が見えます。分解された色の分け方は国によってさまざま、子供の頃に5色や6色や7色と教わってしまうとそんな気になってしまうようです。この分光器では何と**3648色**に分けてしまいます。

そんなに細かく分けてどうするの!!、と感じるかもしれませんが、成分や膜の厚さを分析するときに役立つのです。

およそ1秒間隔で送られてくる3648個のデータを処理するのがグラフィカルプログラミングのLabVIEWです。分析する内容に応じてプログラムをカスタマイズして自動化することができます。



北東北LabVIEWユーザー会トピックス「分光器のラインセンサー(TCD1304)をESP32で制御して分光データをLabVIEW Communityで受け取る」



LabVIEWは技術者向けのプログラム言語でセンサーからのデータを可視化して共有したり、データ処理を自動化することができます。趣味や自学習に無料で使えるLabVIEWコミュニティ版を使ってスキルアップがお勧めです。流行りのPythonも良いかもしれませんが、グラフィカルプログラミングに惹かれるところがあるのなら流れに抗うのも道かもしれません。

右のQRコードからLabVIEWを自学習するときに最適な電子書籍が無料でダウンロードできます。日本LabVIEWユーザー会有志のLabVIEW愛の結晶「LabVIEW Community Editionでプログラミングを楽しもう」です。(裏面もご覧ください。)

紫波町ITサポート土曜日の担当スタッフが分光器に使われるセンサーの制御プログラムやLabVIEWのプログラムを作成していますので、質問や相談があれば声をかけてください。



無料電子書籍

紫波町IT無料相談

パソコンやスマホを使っていて困ったことがあったら、ITサポートコーナーでいっしょに考えて良い方法を見つけましょう。

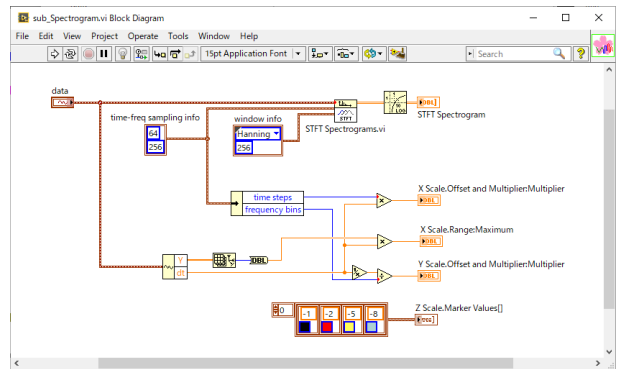
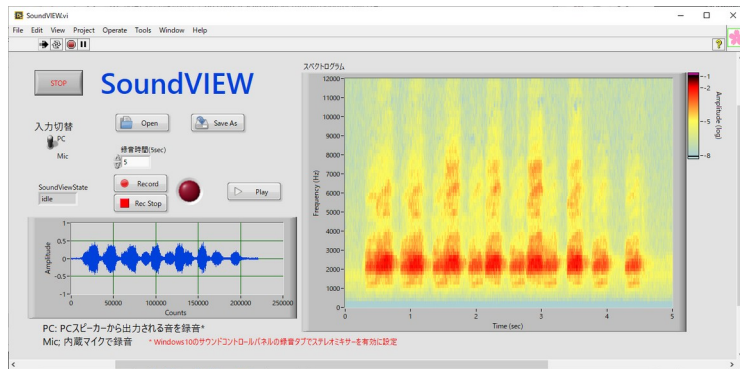
岩手県紫波町情報交流館2階で休館日除く金曜・土曜の10時～16時にオープンしています

「LabVIEW Community Editionでプログラミングを楽しもう」

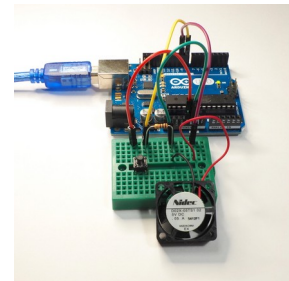
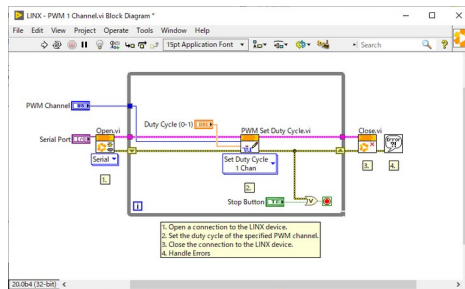
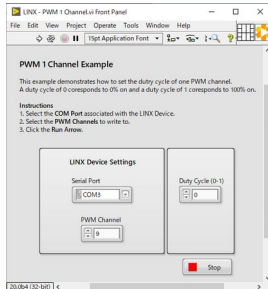
およそ140ページのPDFファイルで、説明に使われているプログラムは全て提供されています。プログラミングが初めての方でも本を読みながらサンプルプログラムを動かして、LabVIEWでのプログラミングの方法を学ぶことができます。

- 1章: LabVIEWで学ぶプログラミング
- 2章: LabVIEWコミュニティ版を使ってみよう
- 3章: グラフィカルプログラミングにふれる
- 4章: 自分のアプリを作ってみる
- 5章: LabVIEWとArduino
- 6章: LEDの特性を調べてみよう
- 7章: 半導体センサを使ってみる

例えば、第4章では短時間フーリエ変換を使用した「スペクトログラム」を例にアプリケーションの作り方を学びます。



第5章ではArduino UNOにLINUXファームウェアを書き込んで、LabVIEWプログラムでIOを制御する方法を学びます。



ラズパイやArduinoをLabVIEWとともに使うプログラム集はLabVIEW Community Editionがリリースされる少し前に発行されました。「北東北 LABVIEWユーザー会」のアップデートされた情報などで補って活用してください。



CQ出版URL



北東北LabVIEW

この「紫波町かわいいIT事情」は無料で使えるリブレオフィスDRAWで作成しています。

ITサポートコーナーとファブラボ紫波

ITサポートコーナーとファブラボ紫波は紫波町情報交流館2階で、金曜日と土曜日の10時から16時までオープンしています。(情報交流館の休館日はお休みです。) 問い合わせは info@go-forward-japan.org まで。



メール用 QRコード

